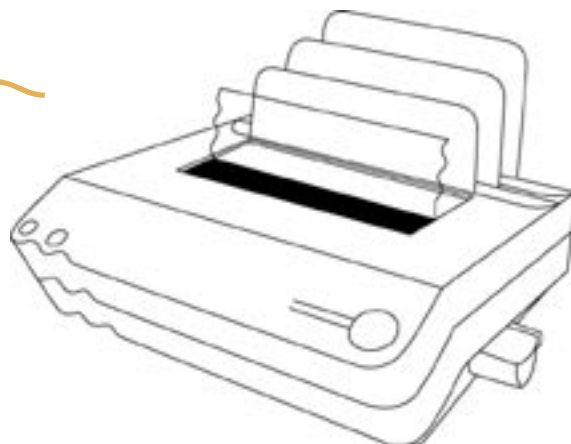




## Modell 15 XSE

- Bedienungsanleitung
- Service- und  
Reinigungsanleitung

REV. D



FORMATIC GmbH · Bonifatiusstraße 409 · 48432 Rheine · Postfach 14 26 · 48404 Rheine  
Tel.: 0 59 71/ 961 70 - 0 · Fax: 0 59 71/ 961 70 70 · [www.formatic.de](http://www.formatic.de) · e-mail: [info@formatic.de](mailto:info@formatic.de)

# INHALTSVERZEICHNIS

## Bedienungsanleitung

I.	Technische Daten .....	2
II.	Produktbeschreibung .....	3
III.	Installationsanweisungen.....	4
IV.	Versandbestandteile .....	4
V.	Bedienungsanleitung .....	5
VI.	Bindung in Speziallängen .....	6
VII.	Editierfunktionen .....	6
VIII.	Spezialfunktionen	
	a) Verändern der Klebezeit .....	7
	b) Einstellen der Streifenposition.....	7
	c) Einstellen der Bindeart (Umschlingung).....	8
	d) Halfback (steht z.Zt. nicht zur Verfügung).....	8
	e) Weitere Optionen	
	1. TA Cover Zeit .....	9
	2. Einstellung der Displayanzeige.....	10
	3. Buchrückenform .....	10
	4. Streifenbreite ändern .....	10
	5. Energiesparmodus.....	10
	6. Streifenbreite Übergangsmodus.....	10
	7. Empfindliche Materialien.....	10
	8. Standard Einstellung .....	10
	f) Flussdiagramm für Spezialmenü .....	11
IX.	Erstellen eine Perfectback Buches .....	12
X.	Binden von Dokumenten mit.....	16
	Hardcover™ Umschlägen	
XI.	Störungen .....	17

## Service- und Reinigungsanleitung

I.	Reinigungsvorschriften.....	18
II.	Entfernen von Bindestreifen.....	19
III.	Reinigung der Heizplatte.....	19
IV.	Reinigung der Andruckschienen.....	20
V.	Reinigung der Sensoren .....	20
VI.	Sicherheitsvorschriften .....	21
VII.	Wichtige Hinweise.....	22
VIII.	Eine kleine Hilfe .....	23

### Informationen zur Referenz:

Serien-Nr.: \_\_\_\_\_

Kaufdatum: \_\_\_\_\_

Kunden-Nr.: \_\_\_\_\_

### HINWEIS:

Mit dieser Bindemaschine können Sie folgende Fastback®-Binderücken verarbeiten:

SuperStrips™, CompStrips™, Perfectback-Strips LF/TA/PS, Hardcover™ Strips, ColorPro™ Strips, jeweils in den Breiten schmal, medium und breit.

# BEDIENUNGSANLEITUNG

## ACHTUNG !

### Wichtiger Hinweis!

Dieses Produkt enthält patentierte und andere urheberrechtlich geschützte Technologien und funktioniert nur mit original Fastback® SuperStrips™ -Binderücken. Maschinenstörungen und -beschädigungen, die auf den Gebrauch von Nachahmungen und Fälschungen zurückzuführen sind, unterliegen nicht der Garantie!

### Technische Unterstützung

Wenn Sie diese Anleitung gelesen haben und versuchen, geringe Störungen anhand unserer beschriebenen Symptome zu lösen und dennoch Probleme auftreten, so rufen Sie unsere Service-Hotline 0 59 71 / 961 70-33 an.

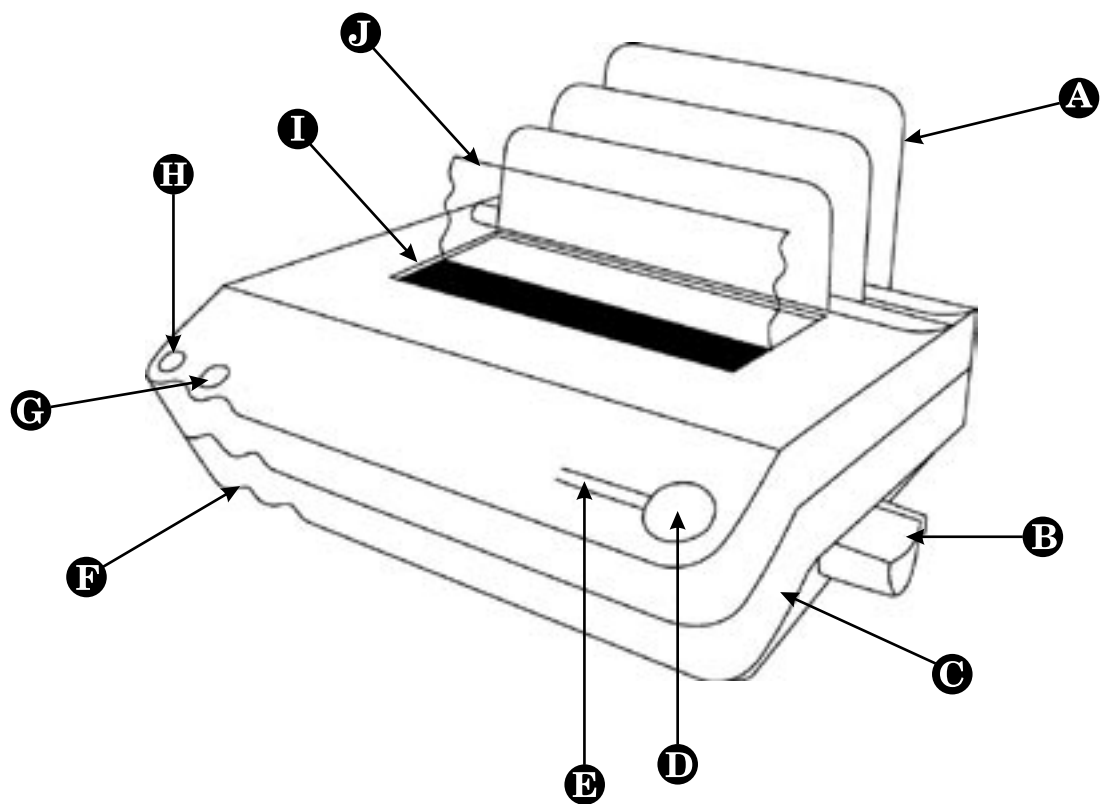
### TECHNISCHE DATEN

<b>Bindeformate:</b>	A4; A5; EDV-Listen bis 375 mm
<b>Min/Max Blätter:</b>	3 - 350 Blatt á 80 g/m <sup>2</sup>
<b>Zusatzfunktionen:</b>	Blattzufügung und -entfernung Binderückenpositionierung in 0,25 mm Schritten Bindezeiteinstellung in +/- 5 sec. Schritten
<b>Binderücken:</b>	schmal (3 - 125 Blatt) medium (126 - 250 Blatt) breit (251 - 350 Blatt)
<b>Gewicht:</b>	24,75 kg
<b>Netzanschluss:</b>	220-240 V; 50-60 Hz; 3,5 A max.
<b>Leistungsaufnahme:</b>	Stand by: 630 W Betrieb: 690 W
<b>Abmessungen:</b>	Höhe: 240 mm Breite: 640 mm Tiefe: 560 mm
<b>Sicherheitszeichen:</b>	EMV 89/336/EC - EN 55022 EN 50082-1 TÜV Rheinland



## PRODUKTBESCHREIBUNG

Die Bindemaschine Fastback® 15XSE ist sehr zuverlässig und leicht zu bedienen, wenn die im Display angegebenen Schritte befolgt werden. Es ist ebenso möglich, Seiten einzufügen oder zu entnehmen; hierbei ist Ihnen die Beschreibung der Editierfunktion, welche in der Anleitung später noch beschrieben wird, behilflich. Sie können Dokumente von 3 bis 350 Blatt mit einer Länge von DIN A5 bis 375 mm binden!



Innen liegende Teile können sehr heiß sein! Bitte öffnen Sie die Maschine nicht, bevor Sie nicht diese Bedienungsanleitung vollständig gelesen haben und befolgen Sie alle Sicherheitshinweise!

- A Kühlständer
- B Leitvorrichtung für Binderücken
- C Öffnungsriegel (unter dem Gehäuse)
- D Startknopf für Bindevorgang
- E LCD Display
- F Hauptschalter
- G Edit-Taste
- H Open-Taste
- I Buchklammer
- J transparente Stütze

## INSTALLATIONSANWEISUNGEN

---

Das Gerät sollte von zwei Personen aus dem Karton entnommen werden. **Bitte beachten Sie die beigefügte Auspack- und Installationsanweisung!**

Entfernen Sie die Buchstütze von dem Pappeinsatz des Kartons. Um die Buchstütze an dem Gerät zu befestigen, bringen Sie die Metallclips der Buchklammer mit den zwei Rillen der Buchstütze auf eine Linie. Halten Sie die Buchstütze mittig zu jedem Ende und drücken Sie diese herunter bis sie einrastet.

Das Gerät sollte auf einer festen ebenen Unterlage in Tischhöhe stehen; der Abkühlständer sollte zweckmäßigerweise auf dem Gerät eingesteckt werden.

Für das Gerät ist eine 230 Volt Steckdose nötig. Stellen Sie vor dem Einstecken des Kabels sicher, dass das Gerät ausgeschaltet ist.

## VERSANDBESTANDTEILE

---

Nachfolgend finden Sie eine Auflistung der Teile, die Sie beim Empfang des Gerätes vorfinden müssen:

- Fastback® Bindemaschine Modell 15XSE
- transparente Buchstütze
- Bedienungs-, Service- und Reinigungsanleitung
- Anschlusskabel
- Kühlständer
- Drahtzange
- Schutzhandschuh
- Zugriffsschlüssel
- Reinigungsflüssigkeit
- Binderückenfarbfächer
- Ein Paket Binderücken mit verschiedenen Farben



### **Wichtiger Hinweis:**

Einige Typen von Kunststoff-Buchdeckel schmelzen in dieser Maschine und verursachen somit Probleme! Bitte verwenden Sie ausschließlich die von uns empfohlenen, hitzebeständigen Polyester-Buchdeckel!

## BEDIENUNGSANLEITUNG

**Hinweis:** Diese Maschine ist optimiert mit normalem Kopierpapier zu arbeiten. Wenn Sie sich nicht sicher sind, ob Ihr Papier geeignet ist, machen Sie vorher eine Testbindung.

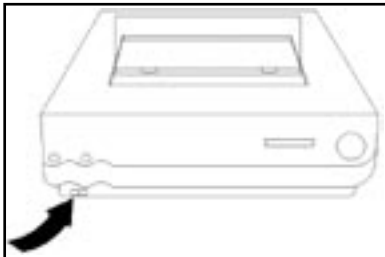


ABBILDUNG 1

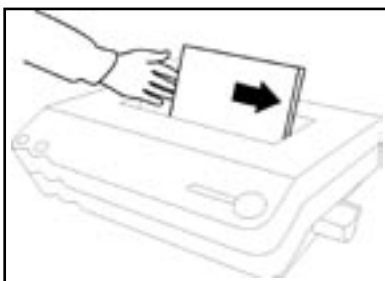


ABBILDUNG 2

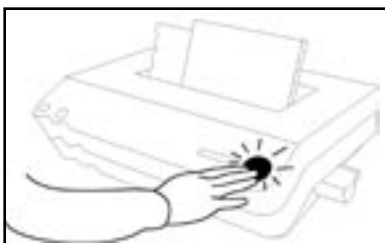


ABBILDUNG 3

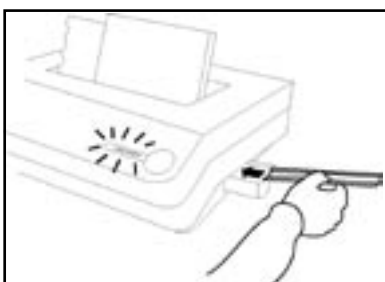


ABBILDUNG 4

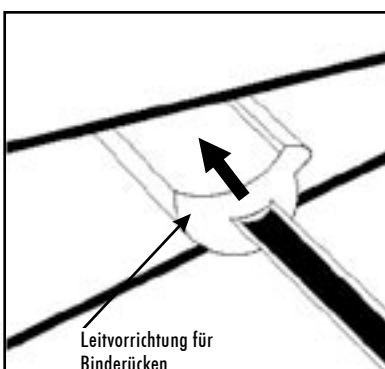


ABBILDUNG 5

Die Fastback® Bindemaschine ist durch die SRT (Strip Recognition Technologie) weitgehend automatisiert und sehr einfach zu bedienen. Das Display zeigt bis zum Abschluss des Bindevorgangs genaue Instruktionen an. Bei der täglichen Arbeit gehen Sie folgendermaßen vor:

### 1. Schalten Sie die Maschine am Hauptschalter ein

Die Aufwärmphase startet. Das Gerät ist nach ca. 6-8 Minuten bereit (Abbildung 1).

### 2. Die Buchklammern öffnen sich

Die Öffnung ist für ein schmales Dokument vorgegeben, sollte Ihr Dokument breiter sein, so drücken Sie die "Open"-Taste.

### 3. Legen Sie die Dokumente in die Öffnung

Legen Sie die Seiten rechtsbündig an um sicherzustellen, dass diese korrekt gebunden werden (Abbildung 2).

### 4. Drücken Sie die "Bind"-Taste (Abbildung 3)

Die Buchklammern schließen sich und das Display zeigt an, welcher Binderücken zum Binden Ihres Dokumentes genommen werden muss (Abbildung 4).

### 5. Auswahl des korrekten Binderückens

Stellen Sie sicher, dass die Binderücken mit der Länge des Dokumentes übereinstimmen. Sollten Blätter nicht richtig gerade eingelegt sein und Sie wünschen dieses zu ändern, dann drücken Sie die Taste "Open". Beim Einzug des Bindestreifens erkennt das Gerät automatisch um welchen Typ Bindestreifen es sich handelt.

### 6. Einlegen des Binderückens

Klebeseite nach oben! Legen Sie den Binderücken in die Leitvorrichtung an der rechten Seite des Gerätes (Abbildung 5). Die Binderücken werden dann automatisch in die richtige Position gebracht.

### 7. Der Bindeprozess

Die Buchklammern lösen sich automatisch, wenn das Dokument gebunden ist.

### 8. Stellen Sie dann das gebundene Dokument in den Kühlständer

Nach ca. einer Minute können Sie das Buch aus dem Kühlständer nehmen und nach ca. fünf bis zwölf Minuten ist es voll belastbar.



ABBILDUNG 6

## BINDUNGEN IN SPEZIALLÄNGEN

Um Speziallängen zu binden, schneiden Sie passende Binderücken für Ihr Dokument zu; diese führen Sie mit der ungeschnittenen Seite zuerst ein (Abbildung 6)!

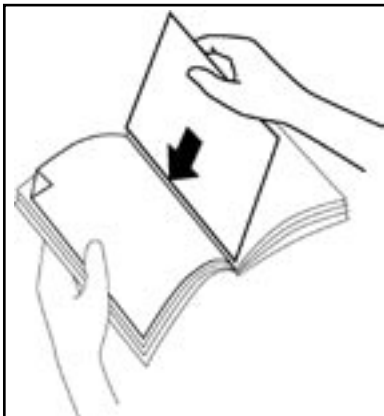


ABBILDUNG 7

## EDITIERFUNKTIONEN

Mit dem Gerät haben Sie die Möglichkeit, Seiten von einem Buch auszuwechseln oder aber hinzuzufügen.

### 1. Editierfunktion

Die Maschine muss im "Bereit"-Modus stehen.

### 2. Suchen der Seite

Um die Entnahmeprozedur zu vereinfachen, knicken Sie die Ecke der Seite um, die entnommen werden soll (Abbildung 7).

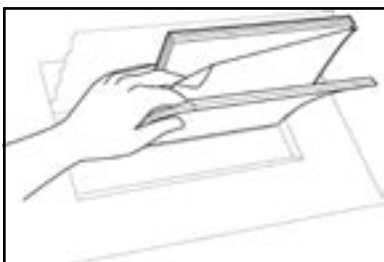


ABBILDUNG 8

### 3. Eine Seite hinzufügen

Hinter diese Seite legen Sie die Seite ein, die hinzugefügt werden soll. Halten Sie das Buch, wie in Abbildung 7 gezeigt, ziehen Sie den Buchrücken soweit auseinander, wie möglich und legen Sie das neue Blatt ein. Nach dem Schließen des Buches geben Sie dieses in die Bindemaschine.

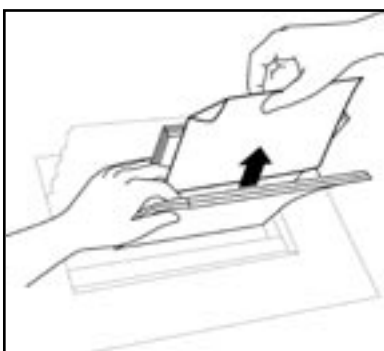


ABBILDUNG 9

### 4. Gebundenes Dokument einlegen

Das Buch muss rechtsbündig eingelegt werden.

### 5. Drücken Sie die "Edit"-Taste

Der Buchrückenkleber wird geschmolzen. Während sich das Buch im Gerät befindet, drücken Sie jeweils die vorderen und hinteren Blätter zusammen, so dass die Seite, die entfernt werden soll frei ist (Abbildung 8).

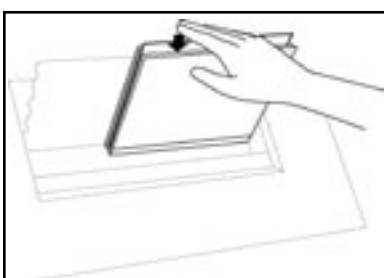


ABBILDUNG 10

### 6. Sofortiges Entfernen einer Seite

Sobald sich die Buchklammern öffnen, ziehen Sie die freie Seite aufwärts um das Blatt sauber zu lösen (Abbildung 9). Sollte dieses beim ersten Mal nicht gelingen, wiederholen Sie diesen Prozess noch einmal. So schnell wie Sie die Seite entfernt haben, klopfen Sie nun das Dokument kräftig auf die glatte Oberfläche der Heizplatte (Abbildung 10), damit die neue Seite in den noch flüssigen Kleber einfließen kann. Stellen Sie danach das Buch in den Kühlständer.

## ⋮ SPEZIALFUNKTIONEN

Dieses Menü ermöglicht es, Funktionen wie z.B. die Bindezeit oder die Bindestreifenposition zu verändern. Diese Funktionen sind jedoch nur bei speziellen Bindungen notwendig.

### Bedienung des Spezialmenüs:

1. Stellen Sie das Dokument in die Öffnung.
2. Drücken Sie die "Bind"-Taste.
3. Drücken Sie die "Edit"-Taste.
4. Wählen Sie die gewünschte Funktion aus. Die "Edit"- und "Open"-Taste werden dazu benötigt um zwischen den folgenden Menüs zu wählen:
  - Klebezeit ändern
  - Streifenposition ändern
  - Bindeart einstellen (Umschlingung)
  - Halfback (Diese Bindeart steht z.Zt. nicht zur Verfügung)
  - Weitere Optionen
  - Beenden

Die "Bind"-Taste wird dafür verwendet, um die gewünschte Funktion auszuwählen.

### a) Das Verändern der Klebezeit [KLEBEZEIT ÄNDERN]

Die Bindezeit kann von der normalen Bindezeit in 5-Sekunden-Schritten herauf oder herunter verändert werden. Die "Edit"-Taste addiert die Zeit, die "Open"-Taste verringert die Zeit. Bis zu 15 Sekunden können hinzugefügt und bis zu 5 Sekunden können abgezogen werden!

Wenn die gewünschte Veränderung erfolgt ist, wird der Bindeprozess fortgesetzt, indem man die "Bind"-Taste drückt und den korrekten Bindestreifen einlegt. Während des Bindeablaufes wird diese Veränderung auf dem Display für einige Sekunden angezeigt, als Erinnerung für diesen Programmwechsel.

### b) Einstellen der Streifenposition [STREIFENPOSITION]

Verwenden Sie diese Funktion, um die Position des rechten Randes des Bandes eines fertigen Buches zu verändern. Die Veränderung wird grafisch mit Pfeilen angezeigt. Wenn keine Veränderung erfolgt ist, zeigt das Display "<-|->" als Anzeige, dass jedoch jederzeit eine Veränderung erfolgen kann. Sie können mit der "Open"- oder der "Edit"-Taste die erforderliche Verschiebung erzielen. Wenn die gewünschte Änderung vorgenommen wurde, bestätigt man diese durch Drücken der "Bind"-Taste. Jetzt steht das Gerät zum Binden bereit. Während des Bindeprozesses zeigt das Display wieder für einige Sekunden die Veränderung zur Erinnerung an (Abbildung 11).

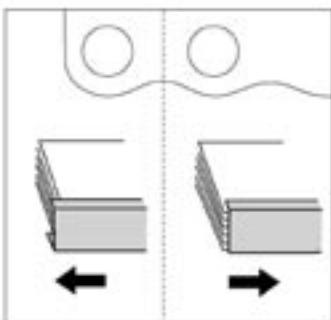


ABBILDUNG 11



**c) Einstellung der Bindeart**

[UMSCHLINGUNG]

Die Fastback® Modell 15XSE erkennt automatisch den eingelegten Binderücken und bindet gemäß den voreingestellten Werten das Buch. Diese Werte lassen sich jedoch mit den folgenden Funktionen verändern:

**1. Superstrip Umschlingung**

[SUPERSTRIP UMSCL]

Diese Funktion wird verwendet, um die Umschlingung des Bindegutes zu verändern. Das Drücken der "Open"-Taste hat zur Folge, dass die Umschlingung der Vorderseite verringert wird. Durch Drücken der "Edit"-Taste wird die Umschlingung auf der Vorderseite erhöht. Die maximale Änderung ist abhängig von der Buchstärke (1 Schritt entspricht ca. ¼ mm). Jeder Schritt kann im Display abgelesen werden (Abbildung 12).

Minimale Bindung vorne

[MIN.BINDG.VORNE]

Diese Funktion ermöglicht Ihnen die Umschlingung so einzustellen, dass Ihr Dokument auf der Vorderseite automatisch so wenig wie möglich, jedoch so viel wie nötig umschlungen wird. Um diese Einstellung zu erreichen, drücken Sie acht mal die "Open"-Taste bis [MIN.BINDG.VORNE] im Display erscheint.

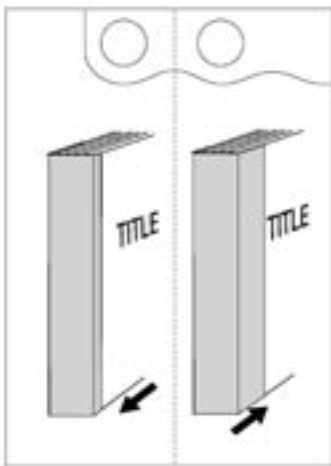


ABBILDUNG 12

**2. Perfectback Umschlingung**

[PERFECTBK UMSCL]

Bei dieser Funktion entfällt die Option "minimale Bindung vorne", sonst siehe Superstrip Umschlingung.

**d) Halfback**

[HALFBACK]

Diese Funktion steht zur Zeit nicht zur Verfügung.

**e) Weitere Optionen**

[WEITERE OPTIONEN]

Dieses Menü ermöglicht es Ihnen verschiedene Einstellungen der Bindemaschine zu nutzen. Sie haben die Möglichkeit zwischen folgenden Optionen zu wählen:

1. TA Cover Zeit
2. Einstellung der Displayanzeige
3. Buchrückenform
4. Streifenbreite ändern
5. Energiesparmodus
6. Streifenbreite Übergangsmodus
7. Superflex Binderücken
8. Standard Einstellung
9. Beenden

Diese Optionen sind auf den nächsten Seiten ausführlicher beschrieben.

### **1. TA Cover Zeit**

**[TA COVER ZEIT]**

Diese Funktion ermöglicht es Ihnen eine Veränderung der Zeit für das Einbinden des Vollumschlages vorzunehmen (Anleitung zur Erstellung eines Perfectback-Buches siehe Seite 12).

#### **Anwendungsmöglichkeiten:**

- Nutzen Sie einen Buchdeckel mit hoher Grammaturoberfläche, sollten Sie die Deckblattzeit [DECKBL.ZEIT] und/oder die Rückenzeit [RÜCK.-ZEIT] erhöhen.
- Möchten Sie, dass der Vollumschlag nur am Rücken eingebunden wird, so sollten Sie die Vorder-/Rückzeit [VORDER/RÜCK AUS] abschalten. Wir empfehlen, bevor Sie das Dokument mit dem Vollumschlag binden, leere Seiten als Vorder- und Rückseite einzubinden, kurz abkühlen zu lassen, um Sie dann vorsichtig abzulösen. Jetzt können Sie das Dokument mit dem Vollumschlag einbinden, ohne dass die Vorder und Rückseite an dem Umschlag festklebt.

Drücken Sie die "Bind"-Taste um die Funktion TA Cover Zeit zu aktivieren. Sie haben die Wahl zwischen Vorder/Rückzeit, Buchrückenzeit und Beenden. Zum Bestätigen drücken Sie erneut die "Bind"-Taste.

#### **Vorder- und Rückzeit ändern**

**[VORDER/RÜCK ZEIT]**

Durch betätigen der "Edit"- oder "Open"-Taste kann die Bindezeit nach Bedarf verlängert, verkürzt oder ausgeschaltet werden. Als Standardbindezeit verwenden Sie [STDD. DECKBL.-ZEIT].

- + 100 % Deckbl. Zeit (2 x Edit)
- + 50 % Deckbl. Zeit (1 x Edit)
- Stdd. Deckbl. Zeit
- 30 % Deckbl. Zeit (1 x Open)
- Vorder/Rück aus (2 x Open)

#### **Buchrückenzeit ändern**

**[BUCHRÜCKEN ZEIT]**

Ebenso wie bei der Deckblattbindezeit kann auch hier die Bindezeit dem Material angepasst werden (verlängern oder verkürzen). Als Standardbindezeit verwenden Sie [STDD.RÜCK.-ZEIT].

- + 100 % Rück.-Zeit (2 x Edit)
- + 50 % Rück.-Zeit (1 x Edit)
- Stdd.Rück.-Zeit
- 50 % Rück.-Zeit (1 x Open)

**2. Einstellung der Displayanzeige** [ANZ.MOD.EINST.]

[DICKE ZEIGEN] = Im Display wird in mm oder inch die Stärke des Dokumentes angezeigt  
[STANDARD ANZEIGE] = Standardanzeige

**3. Buchrückenform** [SUPERSTRIP ECKE]

Diese Funktion legt fest, ob der Binderücken eckig oder gerundet gebunden wird.

**4. Streifenbreite ändern** [STR. BREITE ÄND.]

Wenn ein Buch im Grenzbereich liegt, können Sie zwischen der Größe der Binderücken wählen. Der Sprung zwischen dem Streifen "narrow" und "medium" liegt bei ca. 11 mm; von "medium" zu "wide" bei ca. 23,9 mm. Diese Funktion erscheint nur bei eingelegtem Buch und kann auch nur in den o.g. Grenzbereichen verwendet werden.

**5. Energiesparmodus** [SCHLAFMODUS EIN]

Hier können Sie mittels der "Edit"- oder "Open"-Taste festlegen, ob oder nach welcher Zeit das Gerät in den Energiesparmodus wechselt.

**6. Streifenbreite Übergangsmodus** [ÜBERGANGSMODUS]

Bei Anwählen dieser Funktion wird der Medium Binderücken ab ca. 10 mm Buchdicke und der Wide Binderücken ab ca. 23 mm automatisch gebunden. Dies hat eine höhere Überlappung des Binderücken auf der Vorder- und Rückseite zur Folge.

**7. Superflex Binderücken** [SUPERFLEX MODUS]

Bei Verwendung der Superflex Binderücken empfehlen wir Ihnen bei empfindlichen Materialien (z.B. Buchdeckel mit Laminierungen) diesem Modus [EMPF. COVER EIN] einzustellen.

**8. Standard Einstellung** [STANDARD EINST.]

Das Gerät wird durch die Übernahme dieser Funktion in den Auslieferungszustand zurückgesetzt.

**9. Beenden des Spezial-Menüs** [BEENDEN?]

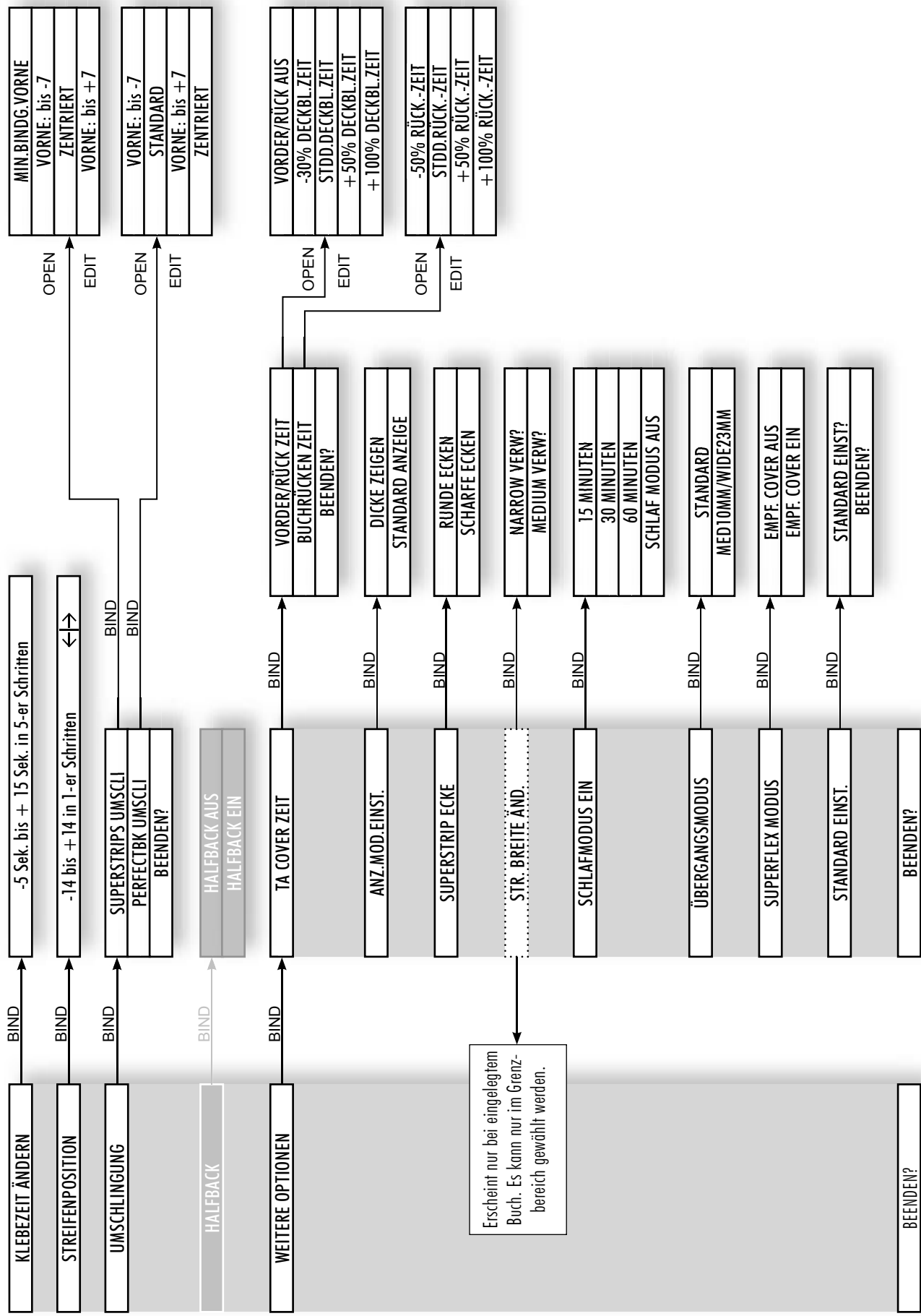
Um in den „normalen“ Bindemodus zurückzukehren wählen Sie [BEENDEN?] !

**Hinweis:** Die Fastback® Bindemaschine speichert jede Änderung die Sie im Spezialmenü anwählen; auch nach dem Ausschalten. Möchten Sie also wieder die Grundfunktionen erhalten, müssen Sie das Gerät auf den Auslieferungszustand zurücksetzen (siehe Standard Einstellung).

**Zur Veranschaulichung des Spezialmenüs finden Sie auf der nächsten Seite ein Flussdiagramm über dieses Spezialmenü.**

# Flussdiagramm für das Spezialmenü

Um in das Spezialmenü zu gelangen, ohne ein Dokument einzulegen, drücken Sie die „Edit“- und „Open“-Taste gleichzeitig.



Erscheint nur bei eingelegetem Buch. Es kann nur im Grenzbereich gewählt werden.

## ERSTELLEN EINES PERFECTBACK BUCHES

---

**Achtung:** Laserbedruckte Kopien und Ausdrücke eines Farbdruckers können durch die entstehende Hitze einer Perfectback Bindung beschädigt werden. Ausdrücke eines Digitaldruckers widerstehen durch Hinzunehmen einer Schutzseite der Temperatur - für weitere Informationen kontaktieren Sie bitte unsere Service-Hotline.

**Hinweis:** Die meisten Papiersorten sind für Perfectback-Bindungen kompatibel. Sollten Sie sich jedoch nicht sicher sein, empfehlen wir mit ein paar Blättern eine Probestückung zu erstellen.

Mit Perfectback sind Sie in der Lage ein Buch mit Vollumschlag zu erstellen, bei dem Buchdeckel und Buchrücken als eine Einheit erscheinen; Sie können bedruckte Umschläge verwenden.

Um den Einband auf die erforderliche Rückenbreite zu rillen, benötigen Sie unser Rillgerät "Scorer", dieses Gerät ist in der Handhabung sehr einfach zu bedienen und ermöglicht Ihnen eine perfekte Bindung.

### Anleitung zum Erstellen eines Perfectback Buches:

1. Sortieren Sie Ihr zu bindendes Dokument, ohne Hinzunahme eines Buchdeckels. Legen Sie die Seiten rechtsbündig zwischen den geöffneten Buchklammern an.
2. Im Display erscheint nun "Bereit". Sollte im Display "Halfback" erscheinen, so stellen Sie dieses um (siehe Seite 11). Stellen Sie noch einmal sicher, dass die Seiten rechtsbündig geordnet anliegen. Drücken Sie dann die "Bind"-Taste.
3. Führen Sie die richtige Breite des Perfectback LF oder TA Binderücken (Leim nach oben zeigend) in die Leitvorrichtung für Binderücken ein.
4. Wenn die Buchklammern sich öffnen stellen Sie das gebundene Buch in den Kühlständer.
5. Während das Buch abkühlt, wählen Sie den Umschlag aus. Stellen Sie sicher, dass er breit genug für das zu bindende Buch inklusive Rückenbreite ist.
6. Jetzt müssen Sie den Umschlag rillen. Das Rillen verursacht eine kleine Falz, die später dabei hilft den Umschlag besser knicken zu können. Um das bestmögliche Ergebnis zu erzielen, sollten Sie den Umschlag an zwei Stellen rillen. Diese Rillungen ergeben dann die Rückenbreite für Ihr Buch. Dadurch lässt sich auch die Vorderseite leichter öffnen.
  - Ermitteln Sie die Breite und genaue Positionierung des Rückenbereiches Ihres Umschlages. Die Rückenbreite sollte mit der Breite Ihres bereits gebundenen Dokumentes übereinstimmen. Die Positionierung sollte nach dem Rückenbreitentitel (sofern Sie etwas aufgedruckt haben) ausgemittelt werden. Dieses zeigt Ihnen, wo Sie die beiden Rillungen machen sollten.

## ERSTELLEN EINES PERFECTBACK BUCHES

**-FORTSETZUNG-**

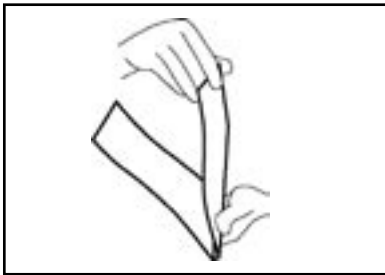


ABBILDUNG 13

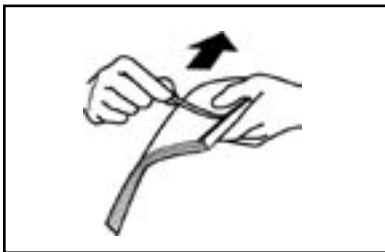


ABBILDUNG 14

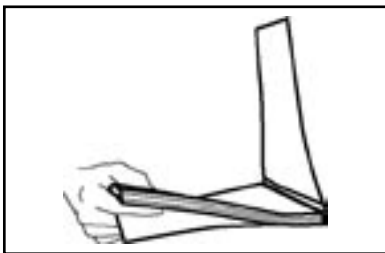


ABBILDUNG 15

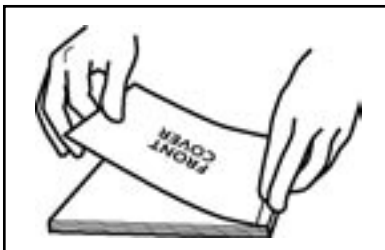


ABBILDUNG 16

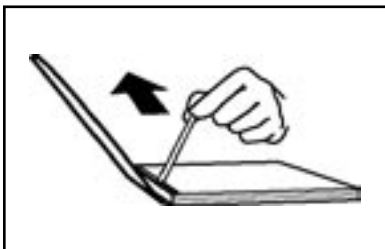


ABBILDUNG 17

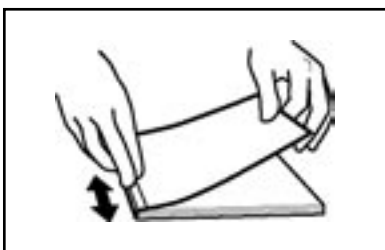


ABBILDUNG 18

- Rillen Sie Ihren Umschlag und stellen Sie danach fest, ob die erstellte Rückenbreite mit der des bereits gebundenen Dokumentes übereinstimmt.
- Nun falten Sie Ihren Umschlag gemäß dieser Rillungen (siehe Abbildung 13)

### Nur für Bindungen mit einem LF Binderücken:

#### Perfectback™ -LF-Strips

Mit den Binderücken LF-Strips können Sie Paperbackformate herstellen, bei denen der Buchrücken flach aufliegt, wenn das Buch geöffnet ist - der Name LF kommt von „lay flat“ und bedeutet flach liegend. Diese patentierten Binderücken wurden für einen Buchrücken konzipiert, der sich von dem gebundenen Rücken Ihres Buchblocks löst. Sie erhalten somit ein Buch, das sich problemlos öffnen lässt, ohne dass dabei die bedruckte Oberfläche Ihres Buchrückens Falten bekommt oder beschädigt wird.



7. Nehmen Sie Ihr gebundenes Dokument aus dem Kühlständer und ziehen Sie den Streifen der Vorderseite am Binderücken ab (siehe Abbildung 14). Wenn die Folie sich noch nicht leicht ablösen lässt, könnte das Buch noch zu warm sein. In diesem Falle stellen Sie es zurück in den Kühlständer und versuchen Sie es nach ein paar Minuten erneut.
8. Legen Sie auf einer glatten Oberfläche Ihr gebundenes Dokument in den Umschlag und stellen Sie sicher, dass die obere Kante des Dokumentes mit der des Umschlages abschließt (siehe Abbildung 15).
9. Legen Sie die Vorderseite des Umschlages vorsichtig über den Buchblock. Fangen Sie in der Mitte an, reiben Sie vor und zurück, um den Umschlag an dem Klebstoff des Dokumentes zu befestigen (siehe Abbildung 16).
10. Drehen Sie das Buch um und wiederholen Sie den Schritt 9 (siehe Abbildung 17).
11. Drücken Sie das Buch vorsichtig gegen den Rücken. Reiben Sie vor und zurück, wie in Schritt 9 (siehe Abbildung 18).
12. Nun können Sie nach Belieben die Enden des Buches stutzen.

### Nur für Bindungen mit einem TA-Binderücken:

#### **Perfectback™ -TA-Strips**

Mit den Perfectback™ -TA-Binderücken wird Ihr Vollumschlag mit einem über Temperatur aktivierten Kleber an den Buchblock gebunden, die Bezeichnung TA kommt von „temperature activated“ und bedeutet „durch Temperatur aktiviert“. Genauso wie die Bindung Ihres Buchblocks wird auch die endgültige Bindung mit einem Fastback®-Bindeggerät ausgeführt. Der Vollumschlag wird komplett an den gebundenen Rücken Ihres Buchblocks gebunden. Wärmeempfindliche Materialien oder -druckverfahren des Paperback Buchumschlages sind für dieses Verfahren nicht geeignet.



7. Nehmen Sie Ihr gebundenes Dokument aus dem Kühlständer und ziehen Sie den Streifen der Vorderseite am Binderücken ab. Beginnen Sie an einer Seite des Buches und entfernen Sie dann den Streifen von der anderen Seite.
8. Legen Sie Ihr Dokument in den genuteten Umschlag und stellen Sie sicher, dass die obere Kante des Dokumentes mit der des Umschlages abschließt.
9. Stellen Sie das Dokument mit Umschlag in das Bindeggerät und betätigen Sie für ca. 2 Sekunden die "Bind"-Taste, um den Umschlag und das Perfectback-TA-Dokument zu binden.
10. Wenn sich die Buchklammern öffnen können Sie das Buch entnehmen und es für einige Minuten in den Kühlständer stellen.  
HINWEIS: Lehnen Sie das Buch direkt gegen den Kühlständer, anstatt es gegen ein anderes Buch zu lehnen.

#### TIPPS:

- Sobald sich die Buchklammern öffnen, führt ein weiteres Aufklopfen der Blätter zu einem noch besseren Ergebnis.
- Wenn Sie ein Gewicht, wie z.B. eine Binderückenschachtel gegen ein Buch drücken, während es abkühlt, können Sie einen flacheren und bündigeren Buchrücken erhalten.
- Falls die Seiten nicht so abgekühlt sein sollten, dass sie bündig aufeinander liegen, können Sie die "Edit"-Taste betätigen und die Blätter nochmals aufklopfen.

11. Nun können Sie nach Belieben die Enden des Buches stützen.

## ERSTELLEN EINES PERFECTBACK BUCHES

**-FORTSETZUNG-**

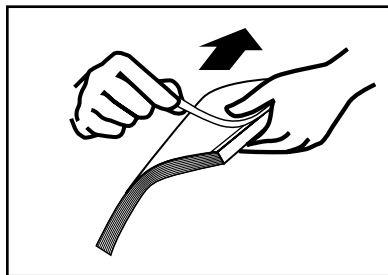


ABBILDUNG 19

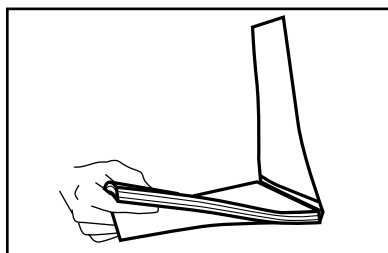


ABBILDUNG 20

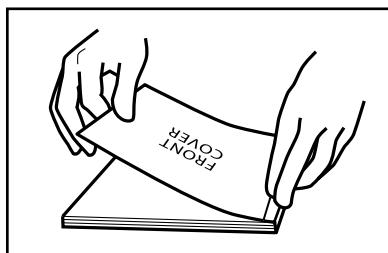


ABBILDUNG 21

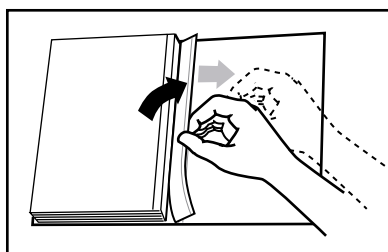


ABBILDUNG 22

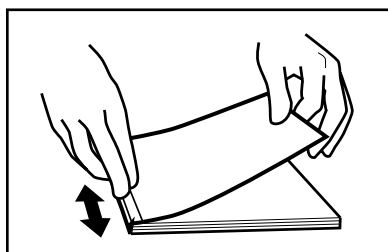
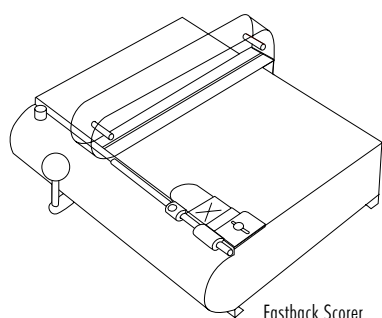


ABBILDUNG 23



Fastback Scorer

### Nur für Bindungen mit einem PS Binderücken:

#### Perfectback™ -PS-Strips

Dieser Bindestreifen verfügt über einen druckempfindlichen Kleber. Der Vollumschlag wird auch hier, wie bei den TA-Binderücken, komplett an den gebundenen Rücken Ihres Buchblocks gebunden. Für die endgültige Bindung wird durch den kräftigen Kleber jedoch keine Hitze benötigt. Also können Sie mit diesem Streifen bedruckte Materialien benutzen, die wärmeempfindlich sind.



7. Nehmen Sie Ihr gebundenes Dokument aus dem Kühlständer und ziehen Sie den schmalen Streifen von der Vorderseite des Binderücken ab (siehe Abbildung 19). Wenn die Folie sich noch nicht leicht ablösen lässt, könnte das Buch noch zu warm sein. In diesem Falle stellen Sie es zurück in den Kühlständer und versuchen Sie es nach ein paar Minuten erneut.
8. Legen Sie auf einer glatten Oberfläche Ihr gebundenes Dokument in den Umschlag und stellen Sie sicher, dass die obere Kante des Dokumentes mit der des Umschlages abschließt (siehe Abbildung 20).
9. Legen Sie die Vorderseite des Umschlages vorsichtig über den Buchblock. Fangen Sie in der Mitte an, reiben Sie vor und zurück, um den Umschlag an dem Klebstoff des Dokumentes zu befestigen (siehe Abbildung 21).
10. Drehen Sie das Buch um. Öffnen Sie die Rückseite und ziehen Sie die restliche Folie ab, beginnend mit der oberen Ecke (siehe Abbildung 22).
11. Drücken Sie das Buch vorsichtig gegen den Rücken. Reiben Sie vor und zurück, wie in Schritt 9 (siehe Abbildung 23).
12. Nun können Sie nach Belieben die Enden des Buches stutzen.

Die Rillung sollte so gut wie möglich positioniert sein, um ein Dokument zu erstellen, dass sich perfekt öffnen lässt. Der "Scorer" positioniert und rillt sehr gleichmäßig und zentriert automatisch Ihren Buchrückentitel für jede erdenkliche Buchrückenbreite (bis 38 mm).



## BINDEN VON DOKUMENTEN MIT HARDCOVER™ UMSCHLÄGEN

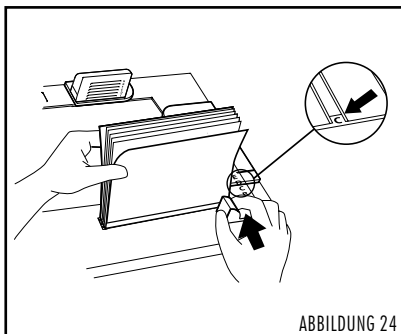


ABBILDUNG 24

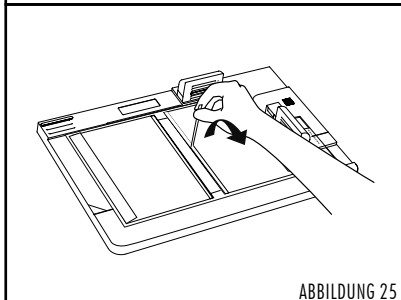


ABBILDUNG 25

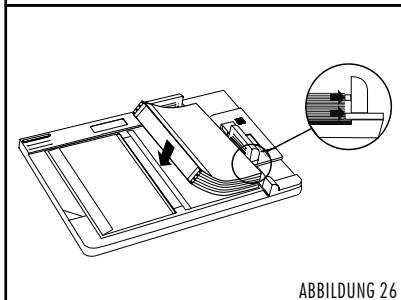


ABBILDUNG 26

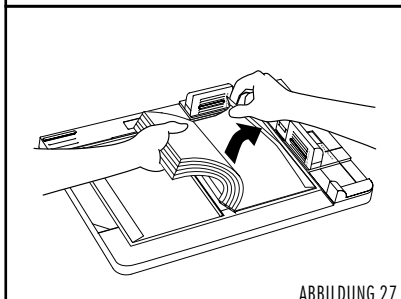


ABBILDUNG 27

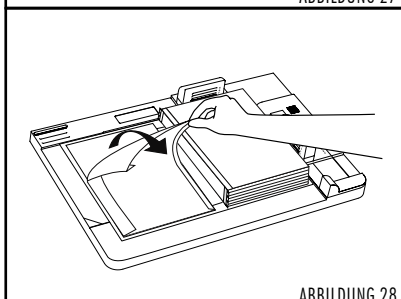


ABBILDUNG 28

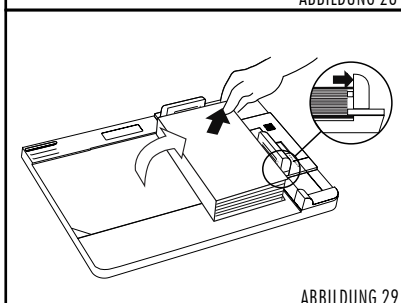


ABBILDUNG 29

Zusätzlich zu den normalen Buchdeckeln können Sie nun mit dem Bindegerät Modell 15XSE und dem Hardcover™ Bindepult in kürzester Zeit professionell gebundene und kostengünstige Hardcover™ Bindungen vornehmen. Unsere Hardcover Buchdeckel sind in vielen Farben und Materialien lieferbar. Mit Hilfe des Foilfast Printers können Sie sogar die Vorderseite individuell mit Ihrem eigenen Logo oder Text versehen. Dazu stehen Ihnen bis zu sieben verschiedene Farben zur Verfügung.

Das Hardcover System arbeitet mit dem SuperStrip™ für Hardcover™. Um eine Hardcover™ Premiumbindung herzustellen, müssen Sie zwei Bogen Vorsatzpapier als Vorder- und Rückseite mit einbinden. Sobald die Bindung fertig gebunden ist, bedarf es nur noch weniger Schritte bis zur fertigen Hardcover™ Bindung.

1. Bestimmen Sie mit Hilfe der Rückenbreiteanzeige auf dem Bindepult die erforderliche Rückenbreite des Buchdeckels (siehe Abbildung 24). Sollte die Rückenbreite C überschritten werden, stecken Sie die grünen Plastikstifte in die dafür vorgesehenen Schlitze, um ein Verrutschen des Dokumentes während des Bindevorgangs zu vermeiden.

**TIPP:** Wenn Sie Ihrem Dokument ein noch professionelleres Aussehen geben möchten, können Sie es noch mit einem Kapitalband versehen, das Sie an der oberen und unteren Kante des Binderückens befestigen (Hinweis: Das Kapitalband muss angebracht werden, bevor Sie den Buchblock mit dem Buchdeckel fixieren). Die Foilfast Frontlabel sind in den Materialien Comp und Suede lieferbar.

2. Legen Sie einen Hardcover™ Umschlag mit der Klebeseite nach oben in den Hardcover Guide ein und fixieren Sie ihn mit der violetten Klemmvorrichtung. Die Oberkante und rechte Seite sollten sich unter der durchsichtigen grünen Abdeckung befinden. Entfernen Sie nun den schmalen Klebestreifen, der sich auf der rechten Seite des Hardcover™ Umschlags befindet, um das Dokument zu fixieren (siehe Abbildung 25).
3. Platzieren Sie den Papierblock so auf dem Hardcover™ Umschlag, dass er bündig mit der transparenten Anlagevorrichtung abschließt. Drücken Sie nun den Papierblock an der linken Seite fest nach unten, damit er durch den schmalen Klebestreifen fixiert wird (siehe Abbildung 26). Ihr Buch befindet sich somit mittig auf dem Hardcover™ Umschlag.
4. Heben Sie vorsichtig die rechte Seite des Buchblocks hoch und entfernen Sie die große Folie von der Klebefläche der rechten Seite des Umschlags (siehe Abbildung 27). Lassen Sie nun den Buchblock auf die Klebefläche fallen und drücken von oben auf den Buchblock.
5. Lösen Sie nun die Klebestreifen von der linken Seite des Hardcover™ Umschlags (siehe Abbildung 28) und ziehen den Umschlag rüber zur rechten Seite. Achten Sie hierbei darauf, dass der Einband bündig mit den violetten Anlagevorrichtungen oben und rechts abschließt (siehe Abbildung 29). Nehmen Sie nun das fertige Buch aus dem Bindepult und streichen Sie über das Vorsatzpapier, damit es fest mit der Klebefläche verbunden ist - fertig ist die Hardcover™ Premiumbindung.

## STÖRUNGEN

**Achtung:** Bitte verwenden Sie keine gefalteten oder beschädigten Binderücken. Die Bindestreifen sollten stets in Ihren Boxen aufbewahrt werden und nur vor dem direkten Gebrauch entnommen werden!!!

Diese Anleitung soll Ihnen helfen mögliche Probleme, die auftreten könnten, zu lösen. Bei größeren Problemen rufen Sie bitte unsere Service-Hotline an!

Symptom	Mögliche Ursache	Mögliche Lösung
Nichts geht, das Gerät ist "tot"	Kein Strom, Sicherung defekt	Prüfen Sie das Kabel, Sicherung erneuern
Das Gerät ist eingeschaltet, jedoch keine Nachricht erscheint auf dem Display	Fehlfunktion des Programms	Schalten Sie das Gerät ab und nochmal wieder an
Die Binderücken können nicht eingeführt werden	Die Klammern sind nicht geschlossen oder falsche Binderücken	Drücken Sie die "Bind"-Taste, verwenden Sie die richtigen Binderücken
Das Buch wird nicht gebunden, keine Binderücken vorhanden	Die Binderücken sind mit der falschen Seite eingelegt, die Bänder sind beschädigt oder verdreht	Gemäß Anleitung Binderücken aus der Maschine entfernen
Binderücken stimmen nicht mit dem Buchseitenende überein	Falsche oder beschädigte Binderücken	Prüfen, ob Buchlänge und Binderücken übereinstimmen
Binderücken binden das Buch nur teilweise	Kleber befindet sich auf der Heizplatte, beschädigte Binderücken	Gemäß Anleitung Heizplatte reinigen
Die Nachricht erscheint "Strip eject jam"	Ein Binderücken hat sich in der Maschine verfangen oder das Sensorpaar T2/T3 ist verschmutzt	Gemäß Anleitung Binderücken aus der Maschine entfernen  Gemäß Anleitung Sensorenpaar säubern

# SERVICE- UND REINIGUNGS-ANLEITUNG

## REINIGUNGSVORSCHRIFTEN

Unter normalen Anwenderbedingungen ist keine Wartung notwendig. Wir empfehlen Ihnen jedoch die Maschine in regelmäßigen Abständen (nach eigenem Ermessen) zu reinigen. Ein kleiner Terminplaner befindet sich auf der letzten Seite dieser Serviceanleitung. Die nachfolgenden Beschreibungen sollen Ihnen behilflich sein, falls Binderücken festgeklemmt sind oder Klebeflüssigkeit in das Geräteinnere geraten ist.

### Äußere Reinigung:

Das äußere Gehäuse kann mit einem feuchten Tuch und milder Reinigungsflüssigkeit gesäubert werden. Falls sich Klebstoff auf der Innenseite der Klammeroberfläche befindet, versetzen Sie die Bindemaschine zunächst in die Position "Open". Dann können Sie den Klebstoff mit einem Baumwolltuch und der empfohlenen Reinigungslösung entfernen.

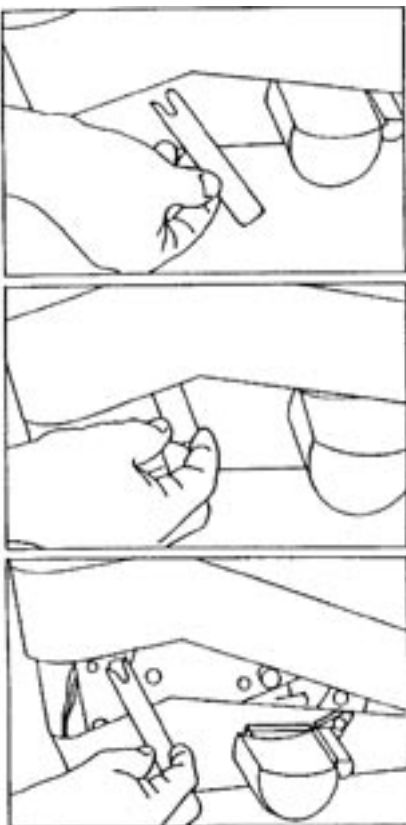


ABBILDUNG 1

### Innere Reinigung:

Eine innere Reinigung ist notwendig, falls einer der folgenden Fälle auftritt:

- Klebstoff auf der Heizplatte
- übermäßiger Klebstoff auf der Außenseite der Binderücken nach dem Binden
- Die Binstreifen sind innen verworren und kleben auf der Platte
- Im Display erscheint die Nachricht "Strip eject jam"

### Öffnung des Fastback® -Gehäuses:

Schalten Sie den Strom ab und ziehen Sie den Stecker heraus! Schieben Sie den Zugriffsschlüssel unter den Deckel (siehe Abbildung 1). Wenn dieser auf dem Schaft eingerastet ist, ziehen Sie diesen etwas vorwärts, bis das Oberteil leicht hochgeht. Drücken Sie dann das Oberteil sachte zurück bis es in senkrechter Position stoppt.

### Schließen des Fastback® -Gehäuses:

Zuerst sollten Sie sicherstellen, dass keinerlei Reinigungsmaterial innerhalb des Gerätes verblieben ist!

Drücken Sie dann das Oberteil nieder bis es einrastet und ordnungsgemäß platziert ist.

## ENTFERNEN VON BINDESTREIFEN

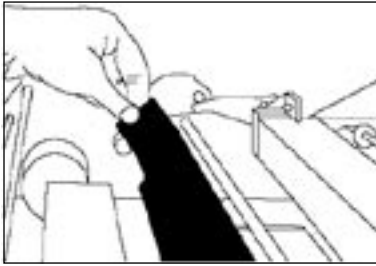


ABBILDUNG 2

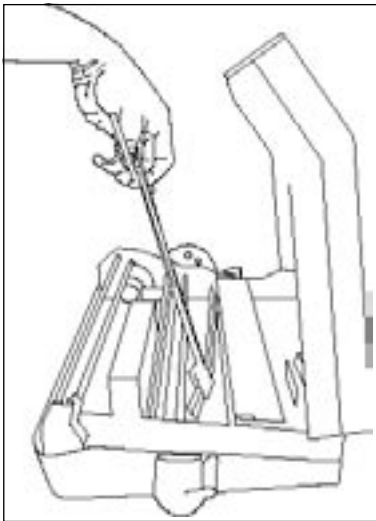


ABBILDUNG 3

Um den Streifen zu erreichen, verwenden Sie bitte die dem Gerät beigegefügte Drahtzange.

Während der Gerätekasten geöffnet ist, drehen Sie die schwarze Metallbuchauflage aufwärts (Abbildung 2). Diese liegt direkt vor der Heizplatte. Schauen Sie auf den Boden der Maschine; der Streifen wird sich voraussichtlich in dieser Region befinden!

Führen Sie dann die Drahtzange dort hinein, um den Bindestreifen herauszuziehen (Abbildung 3). Falls sich dieser dort nicht befinden sollte, wird er sich in dem Eingabeschlitz befinden oder auf der Heizplatte stecken. Verwenden Sie die Drahtzange, um den Streifen zu entnehmen und beachten Sie die Reinigungsanweisungen der Heizplatte.

## REINIGUNG DER HEIZPLATTE



**WARNUNG:** Geben Sie keine Reinigungsflüssigkeit auf die Heizplatte, solange diese heiß ist!!!



ABBILDUNG 4

- A Andruckschienen
- B Heizplatte
- C Metallbuchauflage

**Achtung:** Die Heizplatte kann extrem heiß sein!!!

Verwenden Sie den hitzebeständigen Handschuh und die Drahtzange! Öffnen Sie das Gehäuse bis es sich in aufrechter Position befindet. Die Platte befindet sich hinter der schwarzen Metallbuchauflage (Abbildung 4). Wenn die Platte heiß ist, kann der Klebstoff mit einem sauberen, trockenen Baumwolltuch entfernt werden. Ist die Heizplatte abgekühlt, können Sie die Klebstoffreste mit einem sauberen Baumwolltuch und der Reinigungsflüssigkeit entfernen.

## REINIGUNG DER HEIZPLATTE

-Fortsetzung-

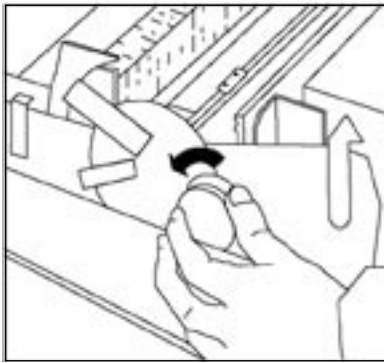


ABBILDUNG 5

Um den Boden der Heizplatte zu reinigen, machen Sie zuerst die kleine Rolle ausfindig, welche sich direkt neben dem schwarzen Zahnrad befindet (Abbildung 5). Halten Sie die Rolle, wie dargestellt, mit der linken Hand fest und drehen Sie diese zum Ende der Maschine gegen den Uhrzeigersinn. Wenn die Rolle gedreht ist, wird sich die Platte ebenfalls drehen. Stoppen Sie, wenn die Plattenoberseite oben ist. Falls die Oberfläche heiß sein sollte, tragen Sie den hitzebeständigen Handschuh und wischen Sie längs darüber mit einem trockenen Baumwolltuch. Falls die Platte bereits abgekühlt ist, kann auch die empfohlene Reinigungsflüssigkeit verwendet werden.

## REINIGUNG DER ANDRUCKSCHIENEN

Obwohl die Andruckschienen nicht so heiß sind wie die Platte, empfehlen wir Ihnen, den hitzebeständigen Handschuh zu tragen. Die Andruckschienen befinden sich im Oberteil des geöffneten Gehäuses (siehe Abbildung 4 auf Seite 17).

Um das Innere der Schienen zu erreichen, drücken Sie einfach ein Element gegen den Deckel. Die Seite des Gegenelementes lässt sich problemlos reinigen. Um die Rahmen beider Schienen zu reinigen, verwenden Sie ein mit Reinigungslösung getränktes Baumwolltuch.

## REINIGUNG DER SENSOREN

Erscheint die Nachricht "Strip eject jam" im Display, hat sich entweder ein Binderücken in der Maschine verfangen oder die Sensorenpaare T2 und/oder T3 sind verschmutzt. Im letzteren Falle müssen Sie diese wie folgt säubern:

Klappen Sie die Metallbuchauflage hoch. Unterhalb der Auflage befindet sich auf der rechten Seite eine grüne Elektronikplatine. Darauf sind die zwei zylinderförmige Sensoren T2 und T3 befestigt. Am Boden des Gerätes ist unterhalb der Streifeneinzugsrolle eine weitere grüne Platine angebracht. Diese ist ebenfalls mit diesen zwei Sensoren bestückt. Reinigen Sie alle vier Sensoren mit einem sauberen Baumwolltuch. Danach klappen Sie die Metallbuchauflage wieder zurück in ihre ursprüngliche Position.

## ..... SICHERHEITSVORSCHRIFTEN

---

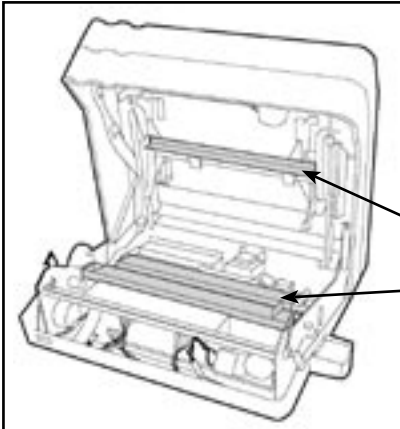


ABBILDUNG 6



### **Achtung!**

Die Innenteile des Gerätes können sehr heiß sein. Verwenden Sie daher immer den hitzebeständigen Handschuh und die Drahtzange, wenn das Gerät vorher in Betrieb war.

Nachfolgend werden die Zeichen erklärt, die Sie auf bzw. in der Fastback® Bindemaschine finden können!



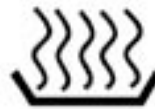
### **WARNUNG**

Erhitzte Oberfläche! Während des Betriebes nicht anfassen!



### **WARNUNG**

Extrem heiße Oberfläche! Kontakt vermeiden!



### **WARNUNG**

Gefährliche Spannung! Vor dem Öffnen Netzstecker ziehen!

## WICHTIGE HINWEISE

Durch jede Veränderung oder Modifikation des Geräts, die nicht ausdrücklich von Powis Parker Incorporated oder FORMATIC genehmigt wurde, kann der Betreiber die Erlaubnis für den Betrieb des Gerätes verlieren.

**HINWEIS:** Dieses Gerät wurde geprüft und hält die Grenzwerte eines Digitalgerätes der Class B nach den FCC-Richtlinien Part 15 ein. Diese Grenzwerte sind so bemessen, dass sie einen ausreichenden Schutz gegen unerwünschte Störsignale bei der Installation im Wohnbereich gewährleisten. Dieses Gerät erzeugt und verwendet Hochfrequenzsignale, strahlt diese auch möglicherweise ab und kann, falls es nicht streng nach den Herstelleranweisungen installiert und betrieben wird, Störungen beim Radio- und Fernsehempfang und im Funkverkehr hervorrufen. Dessen ungeachtet kann nicht ausgeschlossen werden, dass ein installiertes Gerät auch bei ordnungsgemäßer Verwendung keine Störungen verursacht. Sollten durch dieses Gerät Störungen beim Radio- und Fernsehempfang auftreten, was Sie durch Ein- und Ausschalten des Gerätes überprüfen können, so versuchen Sie bitte, die Störung durch eine oder mehrere der nachfolgend aufgeführten Maßnahmen zu beseitigen:

- Empfangsantenne neu ausrichten oder an einem anderen Ort aufstellen.
- Abstand zwischen dem Gerät und dem Empfänger vergrößern
- Gerät an eine Steckdose anschließen, die nicht im Schaltkreis der Steckdose des Empfängers liegt.
- Wenden Sie sich an Ihren Händler oder einen erfahrenen Radio- oder Fernsehtechniker

Der Betrieb des Geräts ist an die beiden folgenden Bedingungen gebunden: (1) Dieses Gerät darf keine nachteiligen Störungen hervorrufen, und (2) dieses Gerät darf nicht durch Störsignale beeinträchtigt werden - eingeschlossen sind dabei alle Störungen, die zu einem unerwünschten Gerätebetrieb führen können.

### Copyright-Informationen

Dieses Dokument enthält eigene und vertrauliche Informationen von Powis Parker Incorporated (PPI).

Copyright® Powis Parker Incorporated 2004 / FORMATIC GmbH 2006 (deutsche Version)

Alle Rechte vorbehalten.

Ohne schriftliche Zustimmung von PPI und FORMATIC darf kein Teil dieses Dokumentes in irgendeiner Form fotokopiert, reproduziert oder in eine andere Sprache übersetzt werden. Ausnahmen hierzu finden Sie in den Urheberrechtsgesetzen.

### Garantie

Die in diesem Dokument enthaltenen Informationen sind ohne Gewähr und können jederzeit geändert werden.

PPI/FORMATIC gibt keine Garantie hinsichtlich dieser Informationen. PPI/FORMATIC lehnt besonders jede mit einbegriffene Garantie bezüglich der Vermarktungsmöglichkeit und Tauglichkeit zu einem bestimmten Zweck ab.

PPI/FORMATIC ist für keinerlei direkte, indirekte, zufällige, resultierende oder andere angebliche Schäden verantwortlich, die mit dem Gebrauch oder der Herausgabe dieser Informationen zusammenhängen.

### Hinweis

Von Zeit zu Zeit werden Veränderung an dieser Bedienungsanleitung vorgenommen. Überarbeitungen, Veränderungen, jegliche technische Ungenauigkeiten und Tippfehler werden in den folgenden Auflagen korrigiert.

REVISION D von September 2006



FORMATIC GmbH · Bonifatiusstraße 409 · 48432 Rheine  
FORMATIC GmbH · Postfach 14 26 · 48404 Rheine  
Tel.: 0 59 71/ 961 70 - 0 · Fax: 0 59 71/ 961 70 70  
<http://www.formatic.de> · e-mail: [info@formatic.de](mailto:info@formatic.de)

## EINE KLEINE HILFE...

Um einen reibungslosen Ablauf zu gewährleisten und unnötige Reparaturen zu vermeiden, empfehlen wir Ihnen die *fastback*<sup>®</sup> Bindemaschine je nach Beanspruchung in regelmäßigen Abständen zu reinigen. Dieser kleine Terminplaner soll Ihnen dabei behilflich sein.

### Tipp:

Einfach diese Seite kopieren, den Terminplaner ausschneiden, in die beiliegende Hülle stecken und gut sichtbar auf das Gehäuse der Bindemaschine kleben.

Reinigung der <i>fastback</i> <sup>®</sup> Bindemaschine <small>S Y S T E M</small>	
Monat	Name
Januar	
Februar	
März	
April	
Mai	
Juni	
Juli	
August	
September	
Oktober	
November	
Dezember	

### Zu einer monatlichen Reinigung gehören:

1. Säubern der Heizplatte und der Metallbuchauflage
2. Kontrolle und eventuelle Reinigung des Streifeneinzuges
3. Reinigung der Andruckschienen im Gehäusedeckel

Siehe auch Reinigungsanleitung Seite 19 bis 20.